

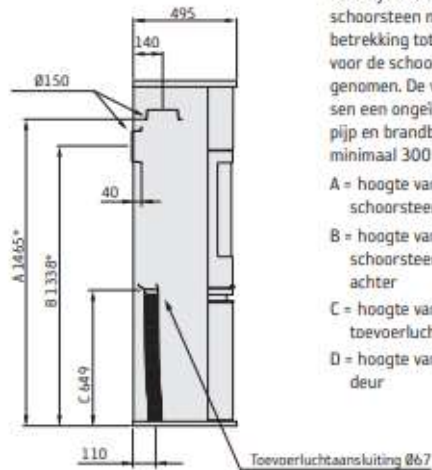


C690 / C690G Style

BIJ INSTALLATIE VAN DRAAIPLATEAU (OPTIE) gelden onderstaande installatieafstanden niet. Zie de aparte installatie-instructies voor het draaiplateau.



Een vrijliggende onbrandbare ondergrond van glas (accessoire) verhoogt de aansluithoogte op de schoorsteen met 10 mm.

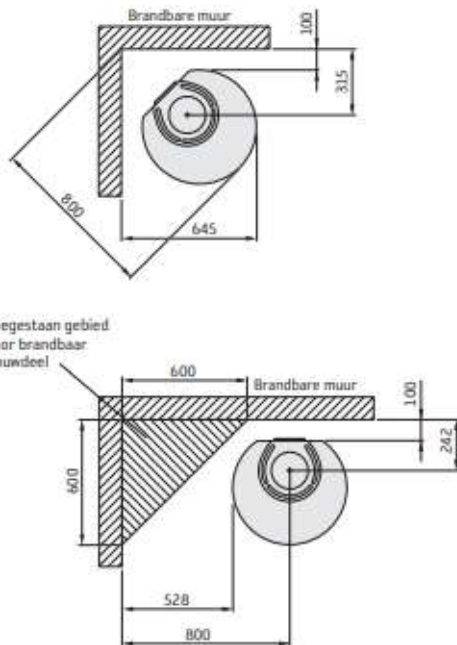


De afstand vóór de kachelopening tot aan brandbare bouwdelen of inrichting dient minimaal 1,2 m te bedragen.

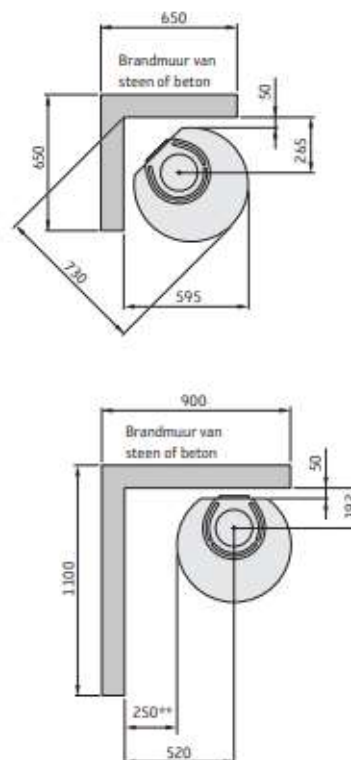
Op de maatschetsen worden alleen de minimaal toegestane installatieafstanden voor de kachel aangegeven. Bij aansluiting op een stalen schoorsteen moeten ook de eisen met betrekking tot veiligheidsafstanden voor de schoorsteen in acht worden genomen. De veiligheidsafstand tussen een ongeïsoleerde schoorsteenpijp en brandbare bouwdelen moet minimaal 300 mm bedragen.

- A = hoogte van vloer tot schoorsteenaansluiting, boven
- B = hoogte van vloer tot schoorsteenaansluiting (h.o.h.), achter
- C = hoogte van vloer tot toevoerluhtaansluiting
- D = hoogte van vloer tot onderkant deur

INSTALLATIE OP EEN BRANDBARE WAND



INSTALLATIE OP BRANDMUUR



* Als de kachel op een vloerplaat van bijvoorbeeld glas (accessoire) komt te staan, wordt de dikte van de vloerplaat bij de hoogte vanaf de vloer opgeteld. Voor een vrijliggende glazen vloerplaat geldt 10 mm.

** Om verkleuring van geschilderde onbrandbare wanden te voorkomen, bevelen wij dezelfde zijafstand aan als voor brandbare wanden.