



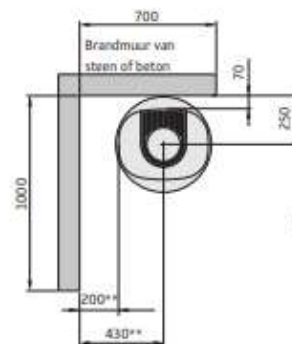
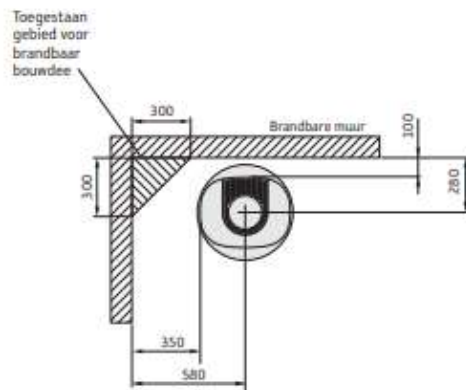
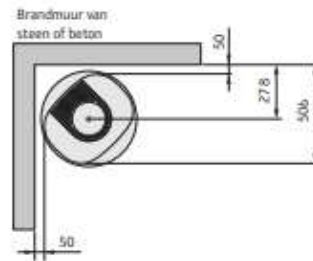
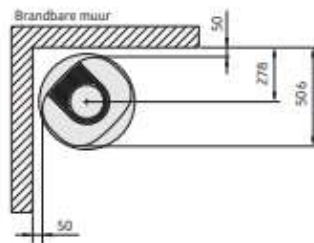
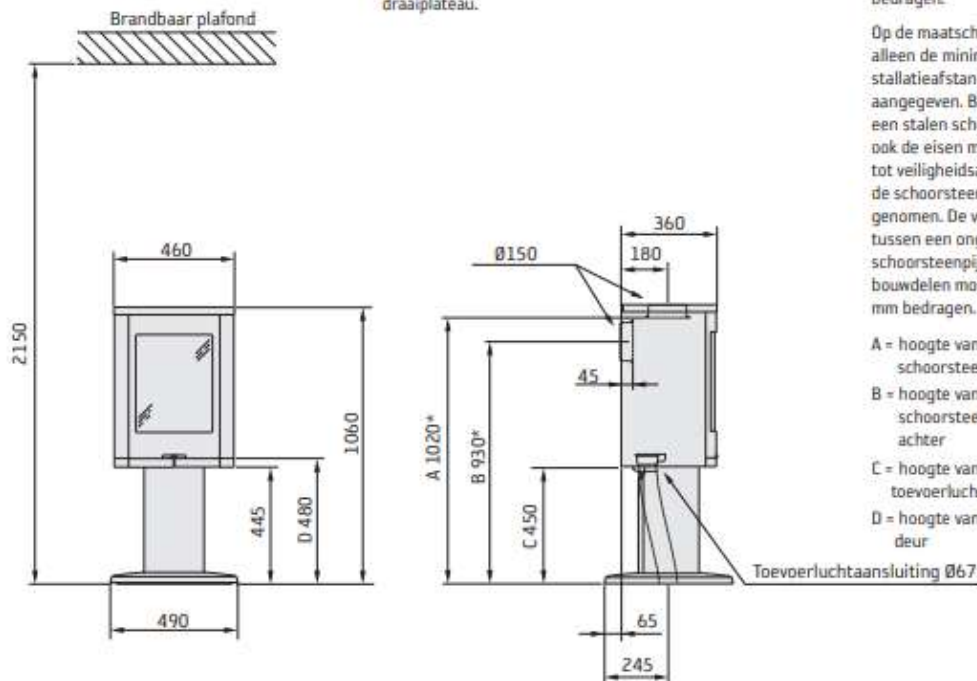
C870

BIJ INSTALLATIE VAN DRAAIPLATEAU (OPTIE)
gelden onderstaande installatieafstanden niet.
Zie de aparte installatie-instructies voor het draaiplateau.

De afstand vóór de kachelopening tot aan brandbare bouwdelen of inrichting dient minimaal 1 m te bedragen.

Op de maatschetsen worden alleen de minimaal toegestane installatieafstanden voor de kachel aangegeven. Bij aansluiting op een stalen schoorsteen moeten ook de eisen met betrekking tot veiligheidsafstanden voor de schoorsteen in acht worden genomen. De veiligheidsafstand tussen een ongeïsoleerde schoorsteenpijp en brandbare bouwdelen moet minimaal 300 mm bedragen.

- A = hoogte van vloer tot schoorsteenaansluiting, boven
- B = hoogte van vloer tot schoorsteenaansluiting (h.o.h.), achter
- C = hoogte van vloer tot toevoerluchtaansluiting
- D = hoogte van vloer tot onderkant deur



Een vrijliggende onbrandbare ondergrond van glas (accessoire) verhoogt de aansluithoogte op de schoorsteen met 6 mm.