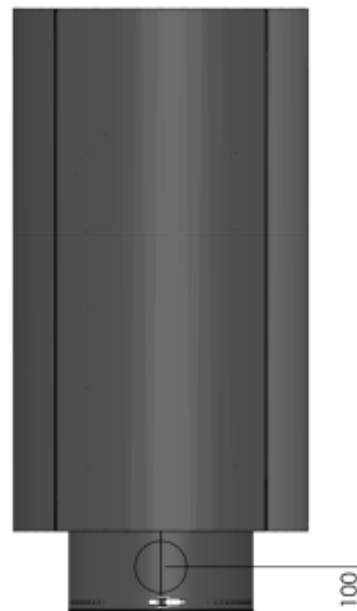
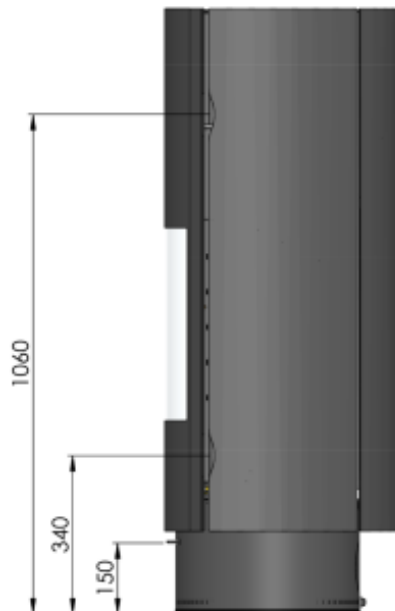
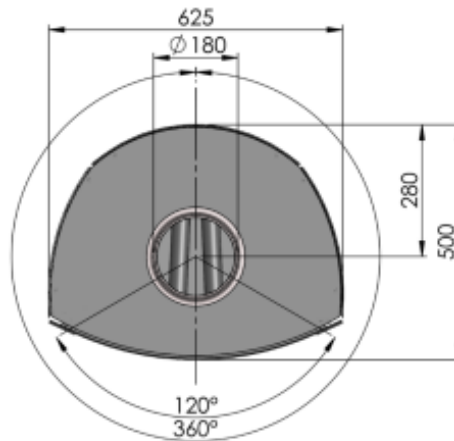
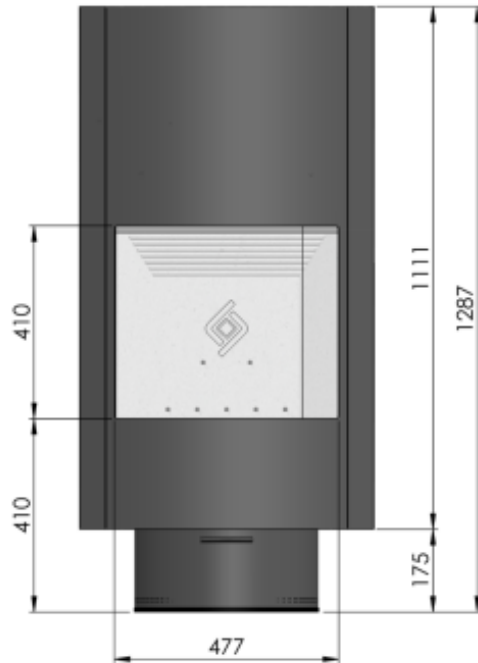




HUIS & HAARD

haarden & kachels



Toleranties tenzij anders vermeld: ↔ ±0.5 mm ∠ ±1° ⊥ ±1°	Afwerkingsgraad oppervlaktes conform HLH LFS norm A3 Units MM	Afwerkingsgraad oppervlaktes tenzij anders vermeld: H4 Proj.	Project Hymme Titel Hymme	Assembly no.	
LEENDERS SINCE 1878		Getekend RS Blad 1 - 1 Type A	Datum 27-4-2022 Schaal 1:10 Gewicht 0 kg	HLH tekening nummer 58900 aanzichten Status Def. Magarijn	Revisie 0