



HUIS & HAARD

haarden & kachels

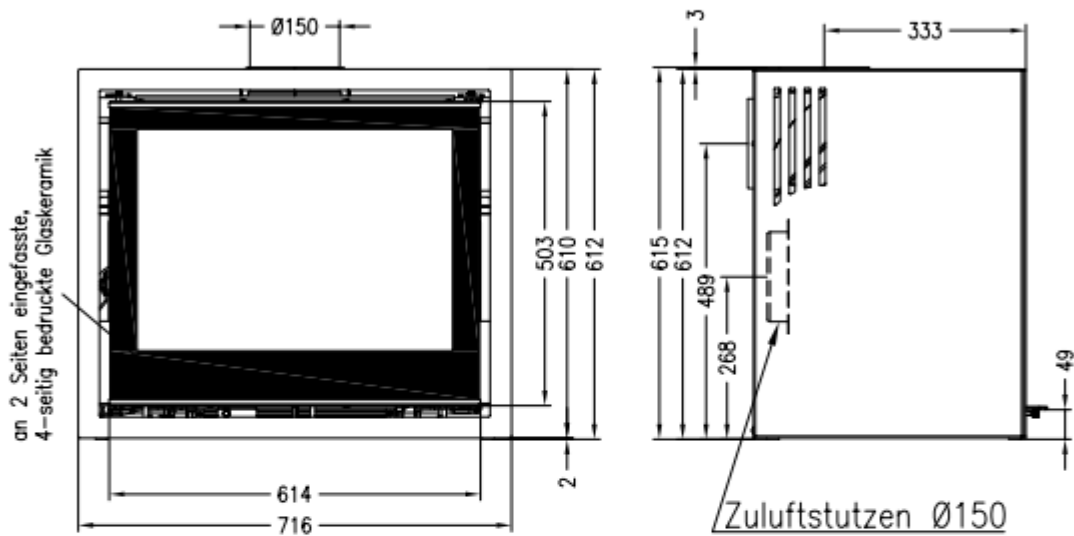
LINEAR Module M
schwenkbar



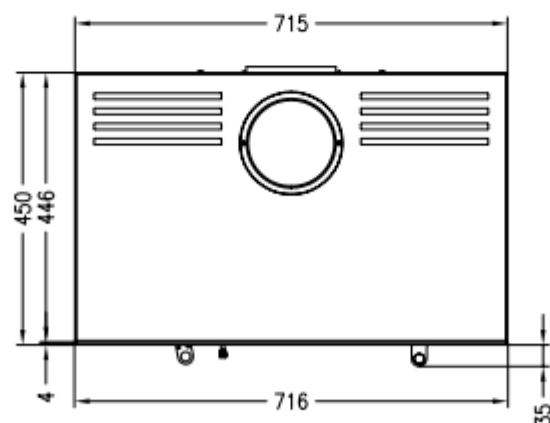
Linear 4S
Stand: 12/2016

Vorderansicht
M~1:10

Seitenansicht
M~1:10



Draufsicht
M~1:10



Alle Abbildungen und Zeichnungen sind urheberrechtlich geschützt.
Verwertung oder Veröffentlichung, auch einzelner Details, nur mit unserer Genehmigung.
Technische Änderungen und Irrtümer vorbehalten.

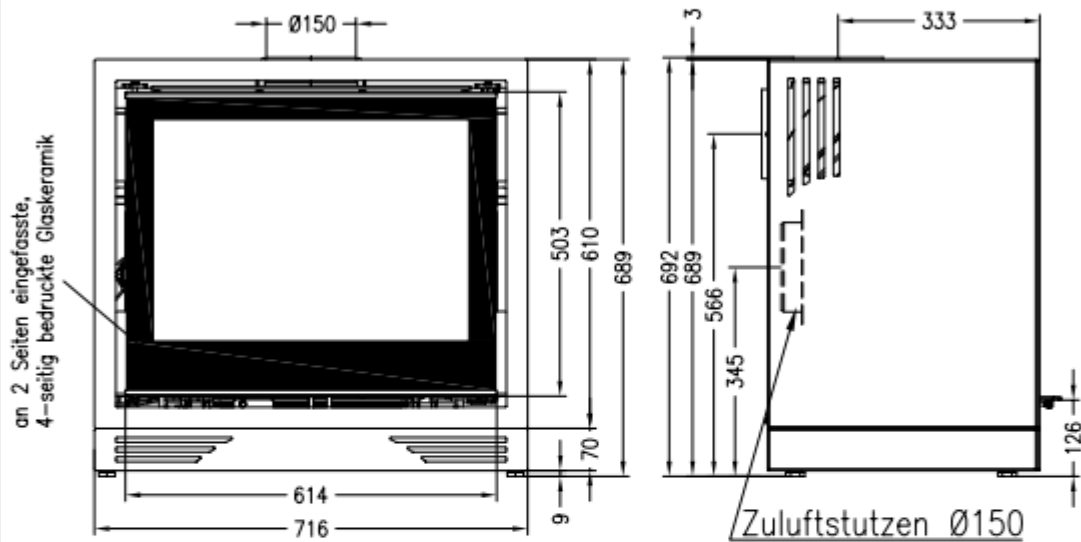
LINEAR Module M mit Base A
schwenkbar



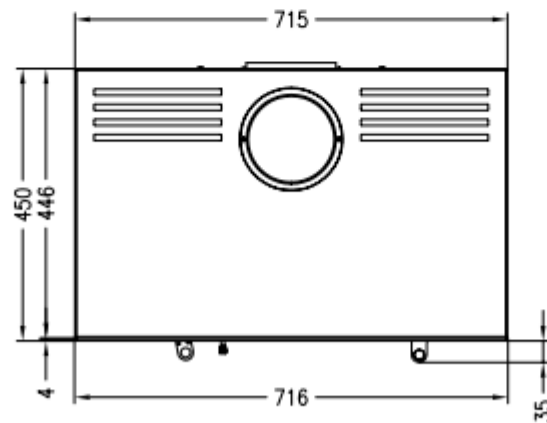
Linear 4S
Stand: 12/2016

Vorderansicht
M~1:10

Seitenansicht
M~1:10



Draufsicht
M~1:10



Alle Abbildungen und Zeichnungen sind urheberrechtlich geschützt.
Verwertung oder Veröffentlichung, auch einzelner Details, nur mit unserer Genehmigung.
Technische Änderungen und Irrtümer vorbehalten.

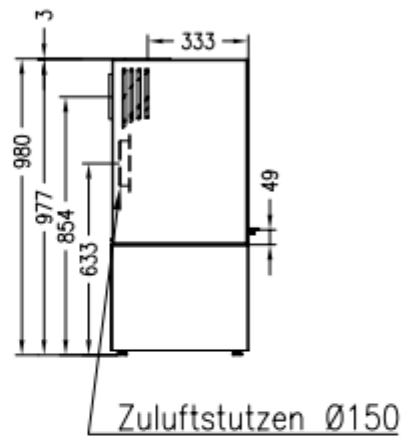
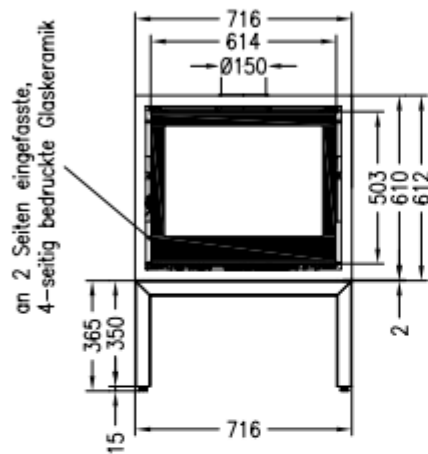
LINEAR Module M mit Base B
schwenkbar



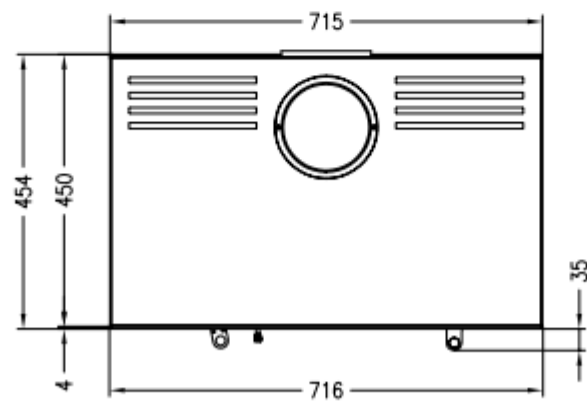
Linear 4S
Stand: 12/2016

Vorderansicht
M~1:20

Seitenansicht
M~1:20



Draufsicht
M~1:10



Alle Abbildungen und Zeichnungen sind urheberrechtlich geschützt.
Verwertung oder Veröffentlichung, auch einzelner Details, nur mit unserer Genehmigung.
Technische Änderungen und Irrtümer vorbehalten.

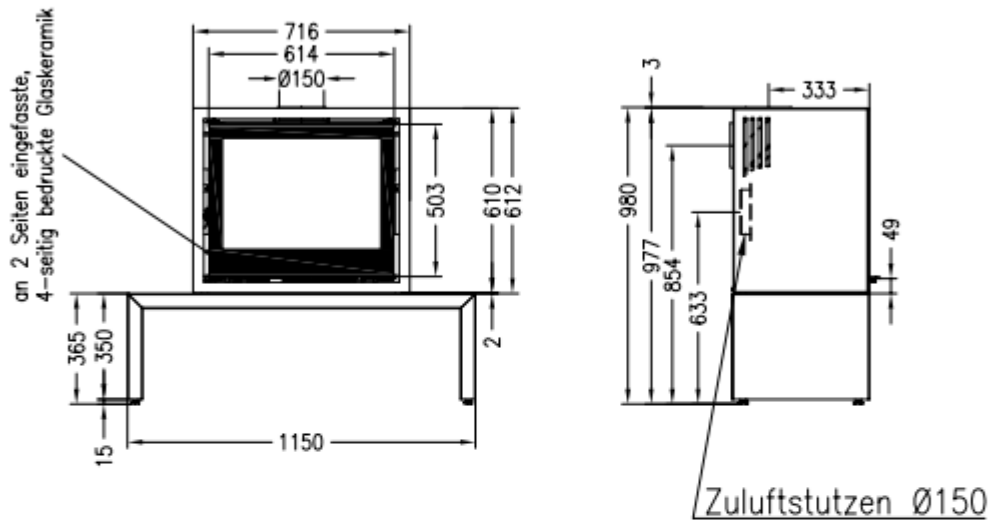
LINEAR Module M mit Base C
schwenkbar



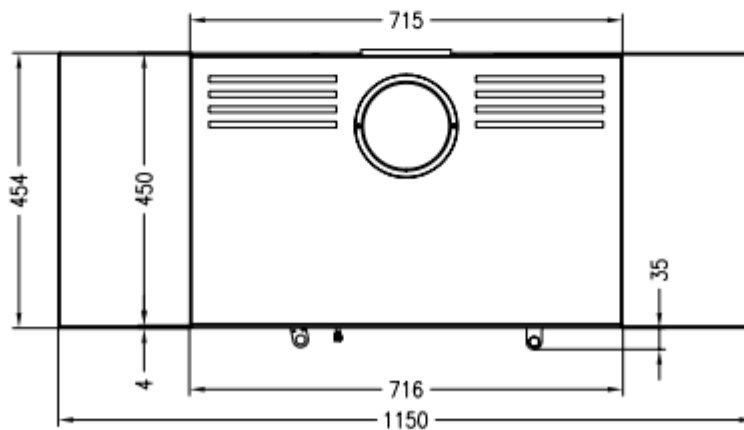
Linear 4S
Stand: 12/2016

Vorderansicht
M~1:20

Seitenansicht
M~1:20



Draufsicht
M~1:10



Alle Abbildungen und Zeichnungen sind urheberrechtlich geschützt.
Verwertung oder Veröffentlichung, auch einzelner Details, nur mit unserer Genehmigung.
Technische Änderungen und Irrtümer vorbehalten.