



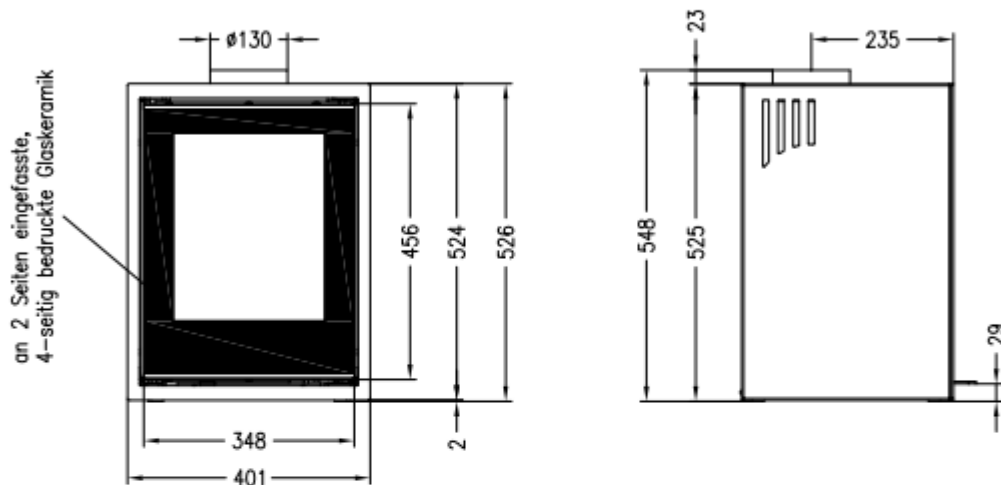
LINEAR Module XS
schwenkbar



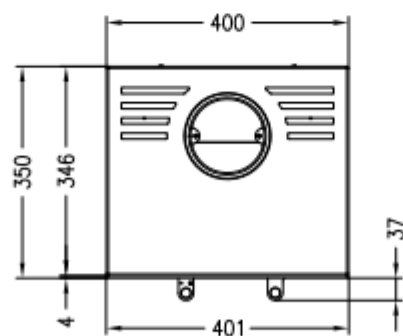
Linear 4S
Stand: 02/2015

Vorderansicht
M~1:10

Seitenansicht
M~1:10



Draufsicht
M~1:10



Alle Abbildungen und Zeichnungen sind urheberrechtlich geschützt.
Verwertung oder Veröffentlichung, auch einzelner Details, nur mit unserer Genehmigung.
Technische Änderungen und Irrtümer vorbehalten.

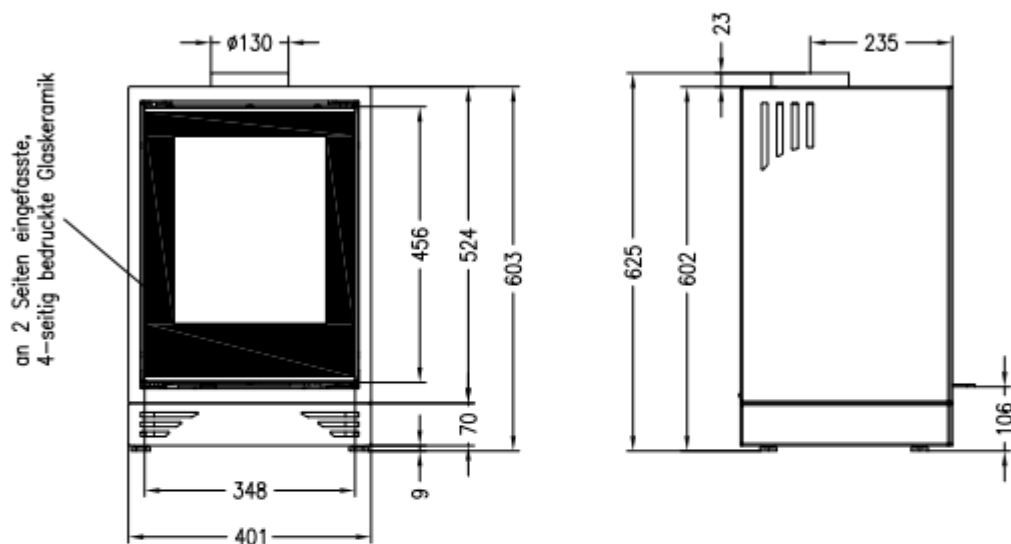
LINEAR Module XS mit Base A
schwenkbar



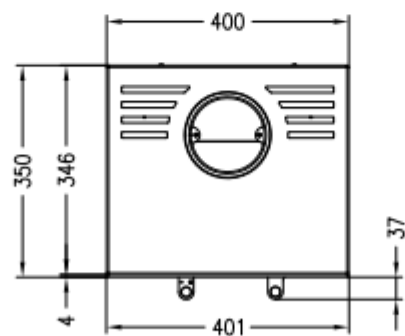
Linear 4S
Stand: 02/2015

Vorderansicht
M~1:10

Seitenansicht
M~1:10



Draufsicht
M~1:10



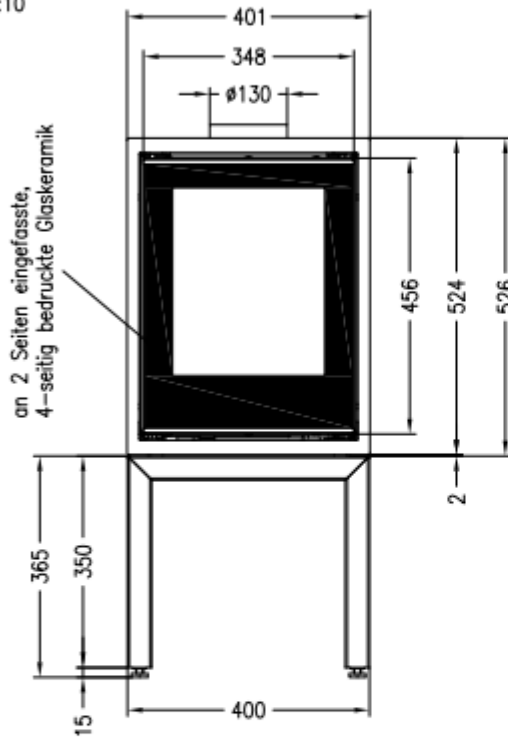
Alle Abbildungen und Zeichnungen sind urheberrechtlich geschützt.
Verwertung oder Veröffentlichung, auch einzelner Details, nur mit unserer Genehmigung.
Technische Änderungen und Irrtümer vorbehalten.

LINEAR Module XS mit Base B
schwenkbar

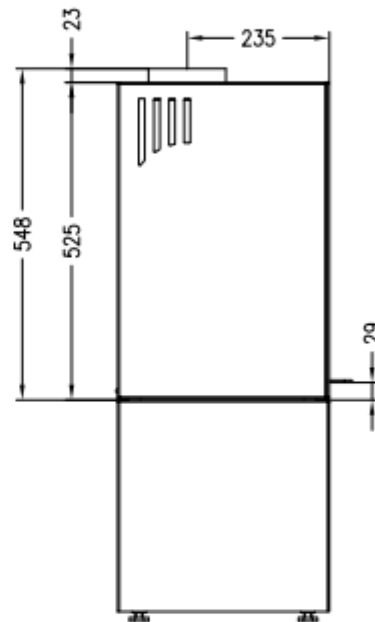


Linear 4S
Stand: 02/2015

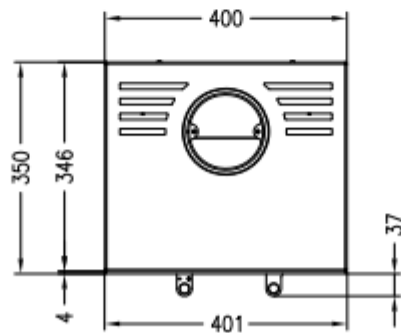
Vorderansicht
M~1:10



Seitenansicht
M~1:10



Draufsicht
M~1:10



Alle Abbildungen und Zeichnungen sind urheberrechtlich geschützt.
Verwertung oder Veröffentlichung, auch einzelner Details, nur mit unserer Genehmigung.
Technische Änderungen und Irrtümer vorbehalten.

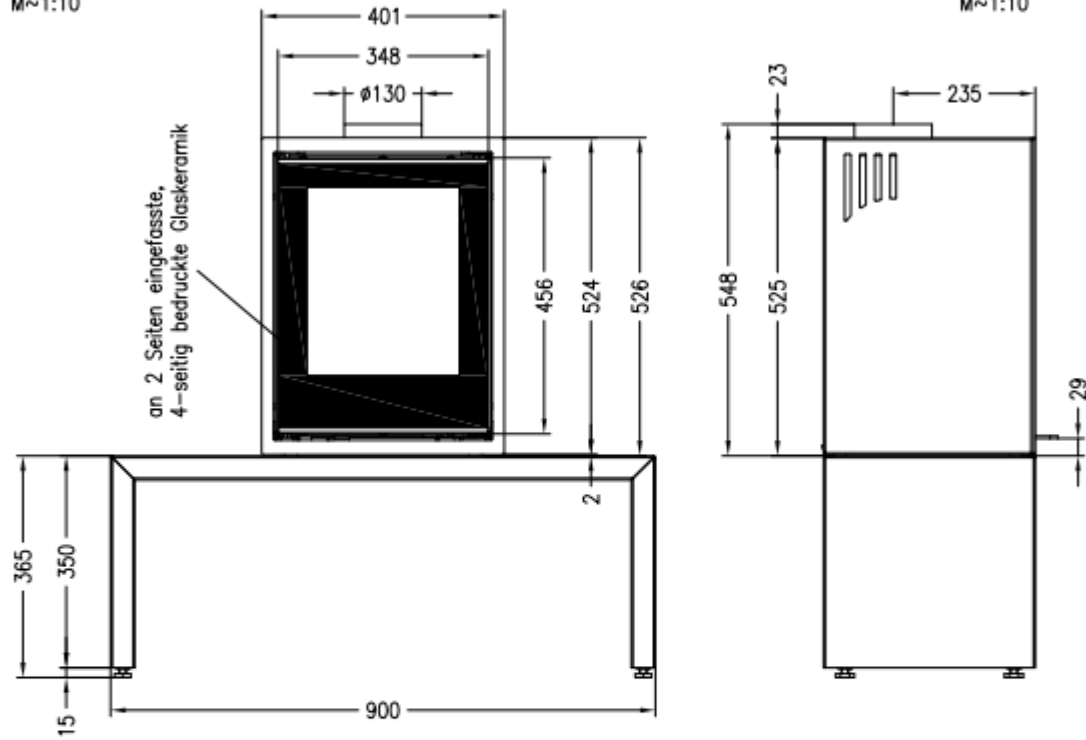
LINEAR Module XS mit Base C
schwenkbar



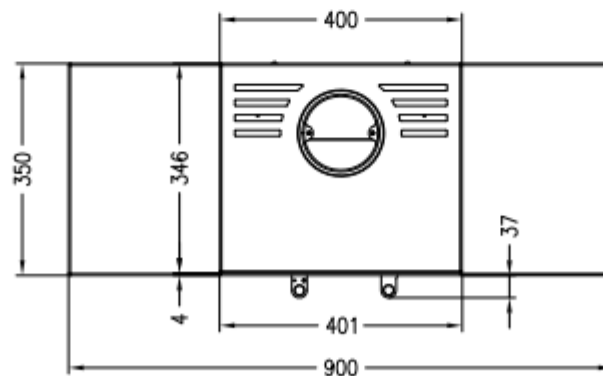
Linear 4S
Stand: 02/2015

Vorderansicht
M~1:10

Seitenansicht
M~1:10



Draufsicht
M~1:10



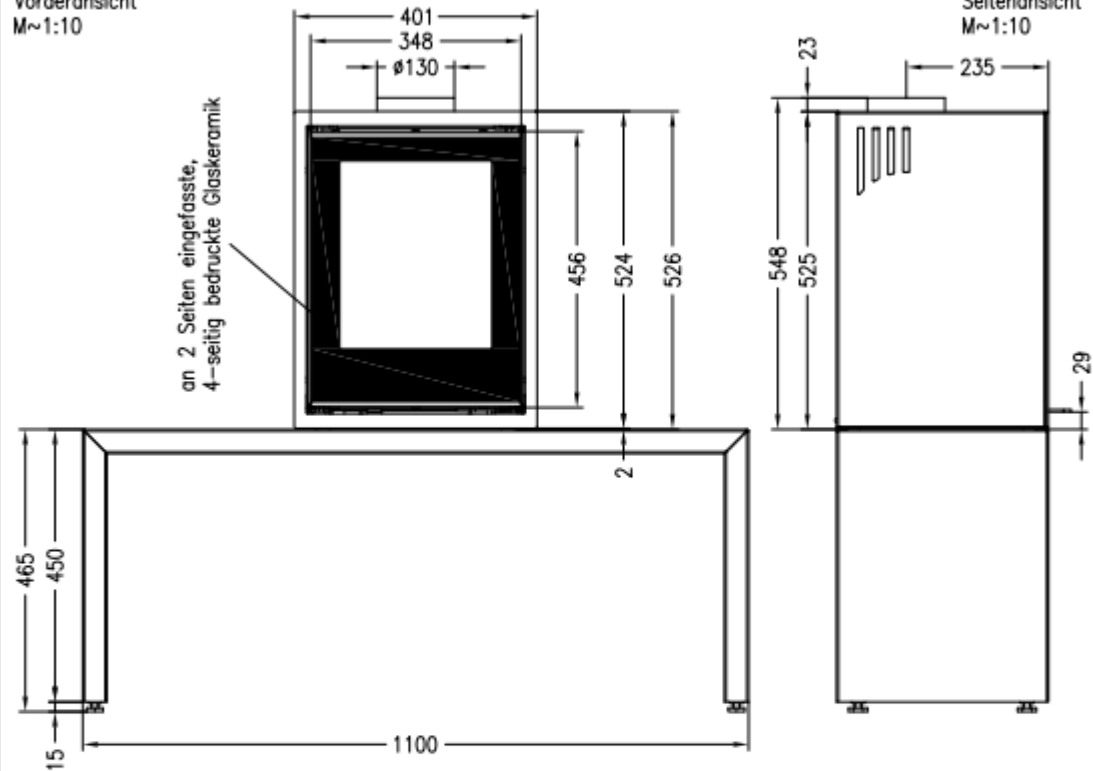
Alle Abbildungen und Zeichnungen sind urheberrechtlich geschützt.
Verwertung oder Veröffentlichung, auch einzelner Details, nur mit unserer Genehmigung.
Technische Änderungen und Irrtümer vorbehalten.

LINEAR Module XS mit Base D
schwenkbar

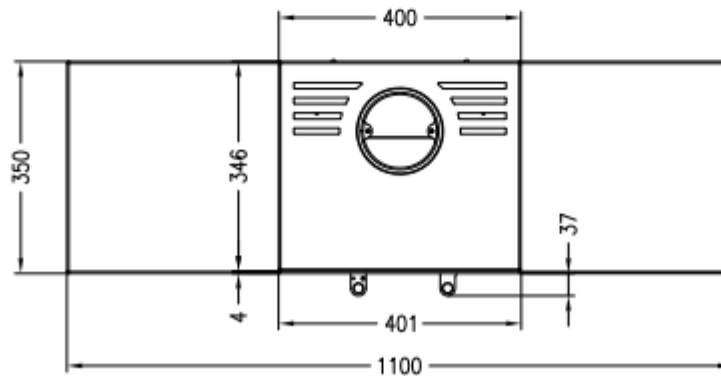


Linear 4S
Stand: 02/2015

Vorderansicht
M~1:10



Draufsicht
M~1:10



Alle Abbildungen und Zeichnungen sind urheberrechtlich geschützt.
Verwertung oder Veröffentlichung, auch einzelner Details, nur mit unserer Genehmigung.
Technische Änderungen und Irrtümer vorbehalten.