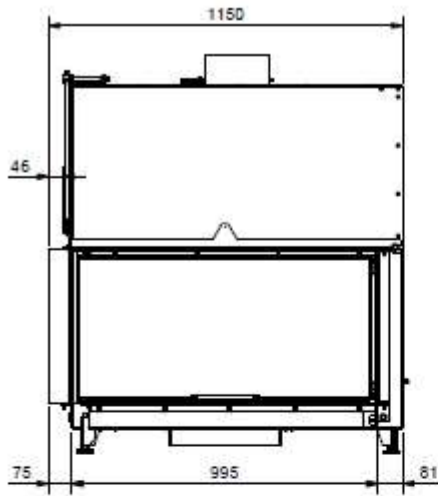




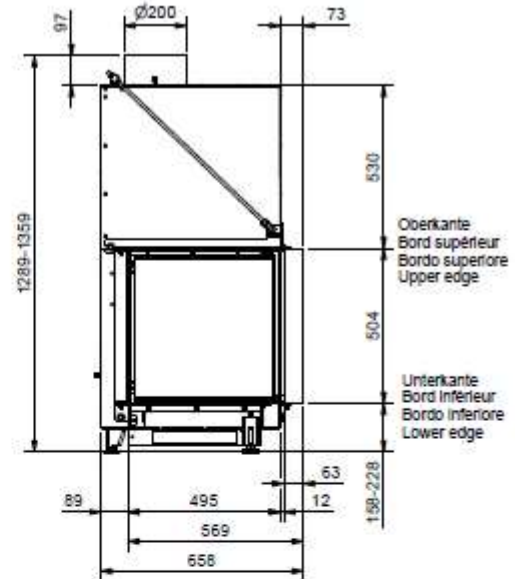
HUIS & HAARD

haarden & kachels

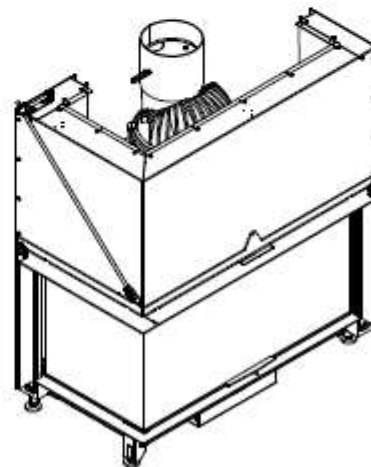
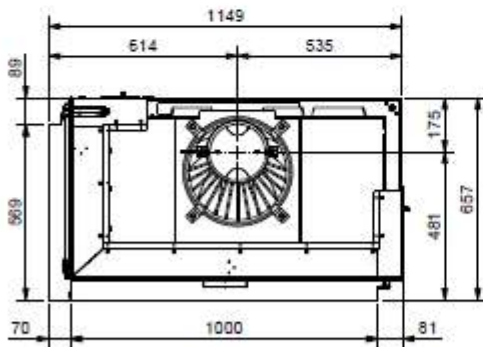
Frontansicht / Vue de face
Vista frontale / Front view



Seitenansicht / Vue de coté
Vista laterale / Side view



Aufsicht / Vue de haut
Vista dall'alto / View above



Allgemeintoleranz / Tolerance générale / Tolleranza generale / Tolerancia general ± 2 mm

Detaillansichten durch Zoom-Funktion auf dem elektronischen pdf-Massblatt ersichtlich. Download unter www.ruegg-cheminee.com.

La vue détaillée est visible par la fonction zoom sur le fiche de mesure pdf. Download voir sous voir sous www.ruegg-cheminee.com.

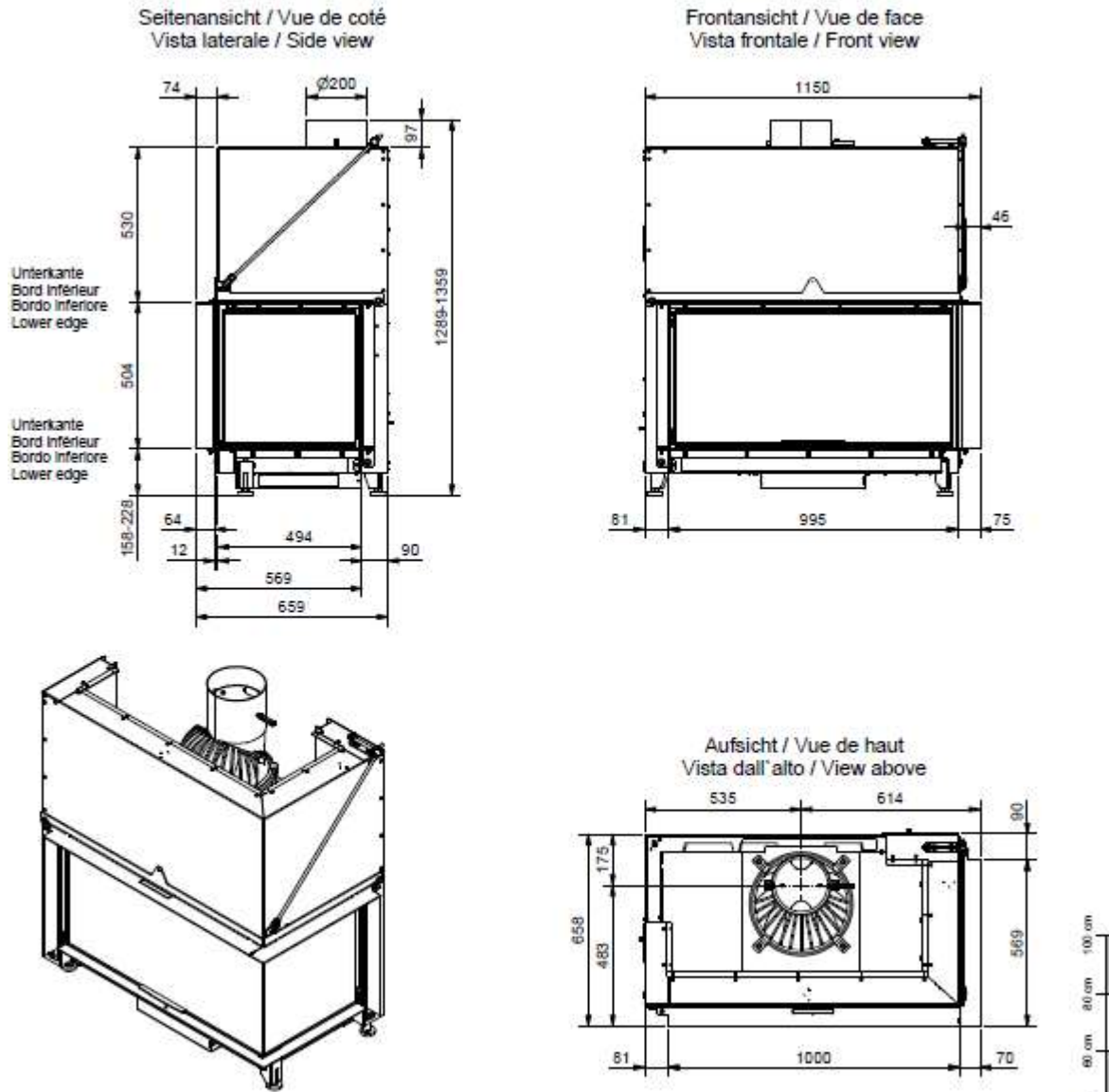
La vista dettagliata è resa possibile tramite la funzione "zoom" sulla scheda tecnica in pdf. Scaricabile dal sito www.ruegg-cheminee.com.

Detailed views of zoom function on the electronic PDF datasheet apparent. Download at www.ruegg-cheminee.com.

Alle Masse in mm! Massänderungen vorbehalten / Dimensione in mm! Sous réserve de modifications / Tutte le misure indicate sono in mm! Con riserva di modifiche / All dimensions in mm! Mass change without notice

Typ	R11 50x100x50 Links Gen.2		Massblatt Fiche de mesure Scheda tecnica Dimensional drawing	Massstab Echelle Scale Scala 1:10
Art. Nr.	10.2.5010050L.4	Status	Freigegeben	Revision
Projektionmethode		Zeichnungs-Nr.		

Blendrahmen 4-seitig / Cadre de couverture 4 faces
 Telaio di copertura a 4 facce / Cover frame 4-sided



lgewichttoleranz / Tolerance générale / Tolleranza generale / Tolerance general ± 2 mm

weiterlesen durch Zoom-Funktion auf dem elektronischen pdf-Massblatt erreichbar. Download unter www.rugg-cheminee.com
 a vue détaillée est visible par la fonction zoom sur le fiche de mesure pdf. Download voir sous www.rugg-cheminee.com
 a vista dettagliata è view possibile tramite la funzione "Zoom" sulla scheda tecnica in pdf. Scaricabile dal sito www.rugg-cheminee.com
 related view of zoom function on the electronic PDF data sheet apparent. Download at www.rugg-cheminee.com.

Alle Masse in mm! Massänderungen vorbehalten / Dimensioni in mm! Sous réserve de modifications / Tutte le misure indicate sono in mm! Con riserva di modifica / All dimensions in mm! Mass change without notice

yp **RII 50x100x50 Rechts Gen.2**

vt. Nr. 10.2.5010050R.4

Status Freigegeben

Massblatt
 Fiche de mesure
 Scheda tecnica
 Dimensional drawing

Massstab
 Echelle
 Scale
 Scale
 1:20