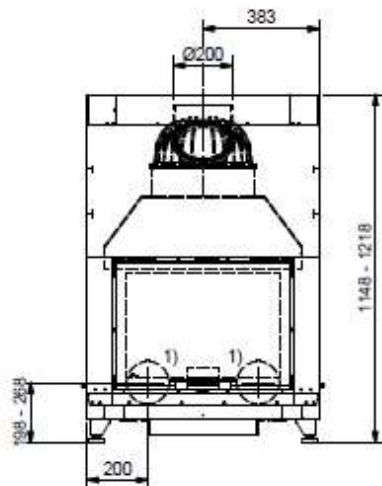




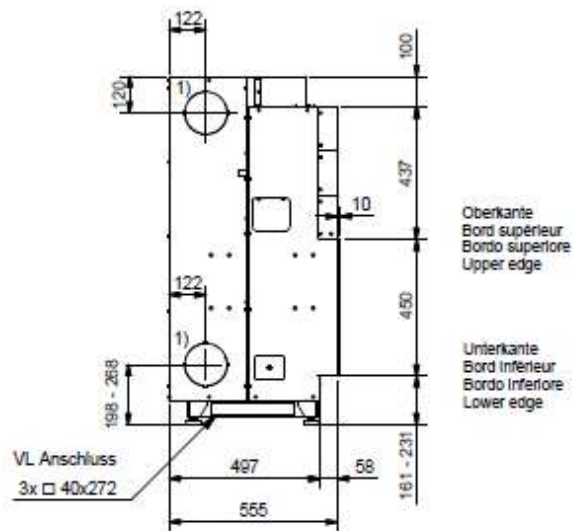
HUIS & HAARD

haarden & kachels

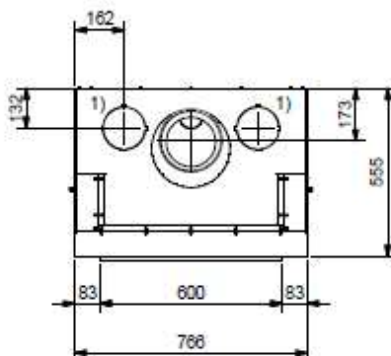
Frontansicht / Vue de face
Vista frontale / Front view



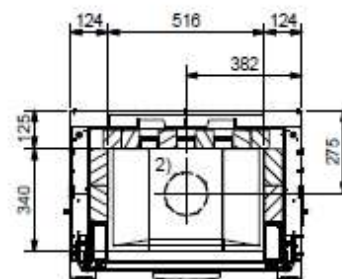
Seitenansicht / Vue de coté
Vista laterale / Side view



Aufsicht / Vue de haut
Vista dall'alto / View above



Grundriss Feuerstelle / Coupe sur foyer
Sezione al piano fuoco / Layout fireplace



1) Ø 150 mm Konvektionsluft / Air convection / Aria di convezione / Convection air
 2) Ø 150 mm Verbrennungsluft / Air de combustion / Aria di combustione / Combustion air

Allgemeintoleranz / Tolleranza generale / Tolleranza generale / Tolleranza general ± 2 mm

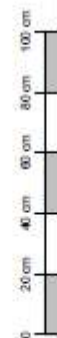
Detaillieransichten durch Zoom-Funktion auf dem elektronischen pdf-Massblatt ersichtl. / Download unter: www.ruegg-cheminee.com

La vue détaillée est visible par la fonction zoom sur la fiche de mesure pdf. / Download voir sous: www.ruegg-cheminee.com

La vista dettagliata è resa possibile tramite la funzione "Zoom" sulla scheda tecnica in pdf. / Scaricabile dal sito: www.ruegg-cheminee.com

Detailed views of zoom function on the electronic PDF detailsheet apparent. / Download at: www.ruegg-cheminee.com

Alle Masse in mm! Massänderungen vorbehalten / Dimensions en mm! Sous réserve de modifications / Tutte le misure indicate sono in mm! Con riserva di modifica / All dimensions in mm! Mass change without notice



Typ	Violino 45x60 Gen.1		Massblatt Fiche de mesure Scheda tecnica Dimensional drawing	Massstab Echelle Scala Scale
Art. Nr.	11.40.2015-01146	Status	Freigegeben	1:20
	Rüegg Cheminée AG Schwäbtenmos 4 CH-8126 Zurikon	Tel. : +41 (0)44 919 82 82 Fax : +41 (0)44 919 82 90 www.ruegg-cheminee.com	Projektionemethode 	Zeichnungs-Nr. 2015-01284
				Revisions 1