



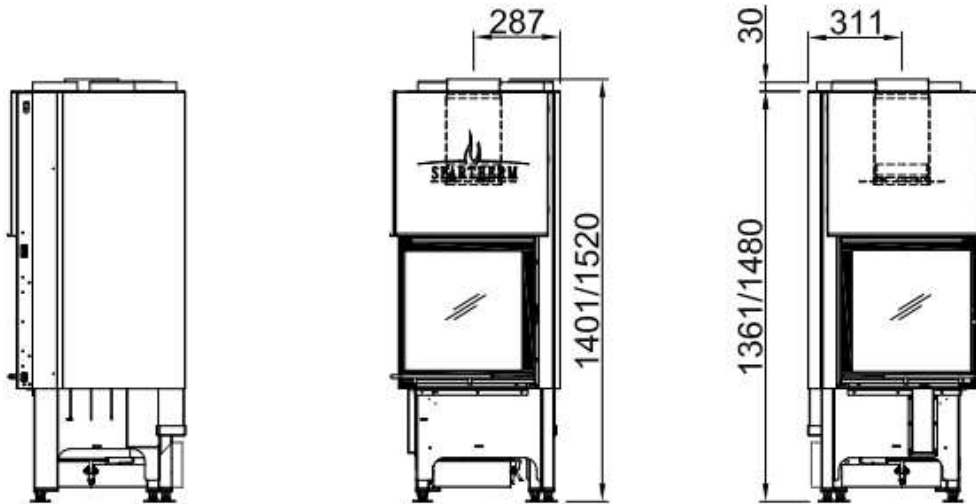
HUIS & HAARD

haarden & kachels

Mini-2LRh + WLM

RLA

2017/10 /19



-1:20

