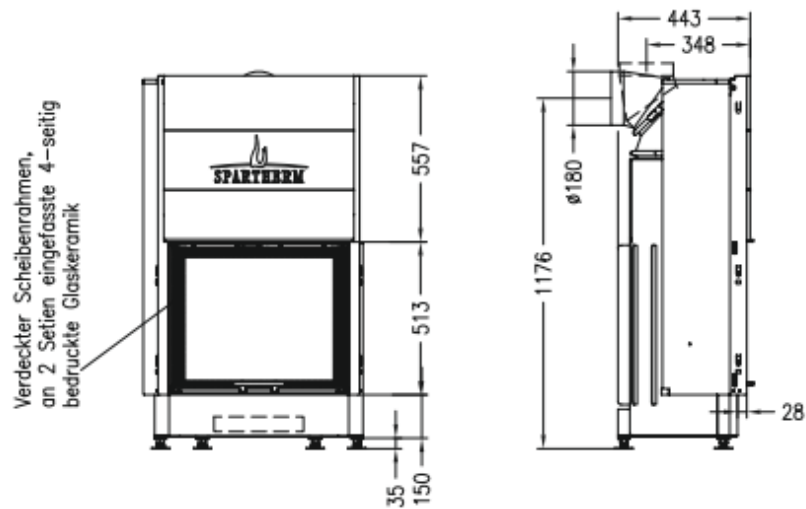




Technische Zeichnungen – Mini Sh-4S

engineering drawing

Vorderansicht
front view
M~1:20



Horizontalschnitt
horizontal section
M~1:10

